



# ВИДЕОКАМЕРА СЕТЕВАЯ «VCI-528»

## Инструкция по монтажу АЦДР.202119.018 ИМ

### 1 МЕРЫ ПРЕДОСТОРОЖНОСТИ

1.1 При использовании видеокамеры внимательно относитесь к функциям внешнего питания, используйте только устройства и блоки питания, подходящие (рекомендованные) к видеокамере и вашим электросетям.

1.2 Убедитесь в том, что соединительные провода (разъемы) подключены с соблюдением полярности. Неверное соединение может привести к повреждению и/или неправильному функционированию оборудования.

1.3 Если видеокамера находится на стене или потолке, она должна быть надежно закреплена.

1.4 Не устанавливайте видеокамеру в местах, температура которых опускается ниже  $-50^{\circ}\text{C}$  и/или поднимается выше  $+60^{\circ}\text{C}$ , с влажностью выше 95%, повышенного испарения и парообразования, усиленной вибрации.

1.5 При установке видеокамеры в непосредственной близости от источников мощных электромагнитных полей видеосигнал может быть искажен помехами.

1.6 При монтаже провода электропитания и выходов следует оставить достаточное пространство для легкого доступа при дальнейшем обслуживании устройства.

1.7 Предотвращайте механические повреждения видеокамеры. Несоответствующие условия хранения и эксплуатации видеокамеры могут привести к повреждению оборудования.

1.8 В случае, если от устройства идет дым или непонятные запахи, немедленно выключите питание и свяжитесь с авторизованным сервисным центром (вашим поставщиком).

1.9 Если, на ваш взгляд, устройство работает некорректно, ни в коем случае не пытайтесь разобрать его самостоятельно. Свяжитесь с авторизованным сервисным центром (вашим поставщиком).

### 2 УСТАНОВКА КАРТЫ «MICRO SD»

**Примечание:** Перед установкой карты «Micro SD» следует отключить питание и выключить устройство.

Приоткройте корпус устройства (рис.1) и найдите слот для карты «Micro SD». Определите направление карты «Micro SD», руководствуясь направлением, указанным на устройстве, и вставьте карту «Micro SD» в слот.

### 3 КНОПКА АППАРАТНОГО СБРОСА

Кнопка аппаратного сброса (рис.1) используется для возврата к настройкам по умолчанию. Если нажать и удерживать эту кнопку в течение 5 секунд, конфигурация системы вернется к заводским настройкам.

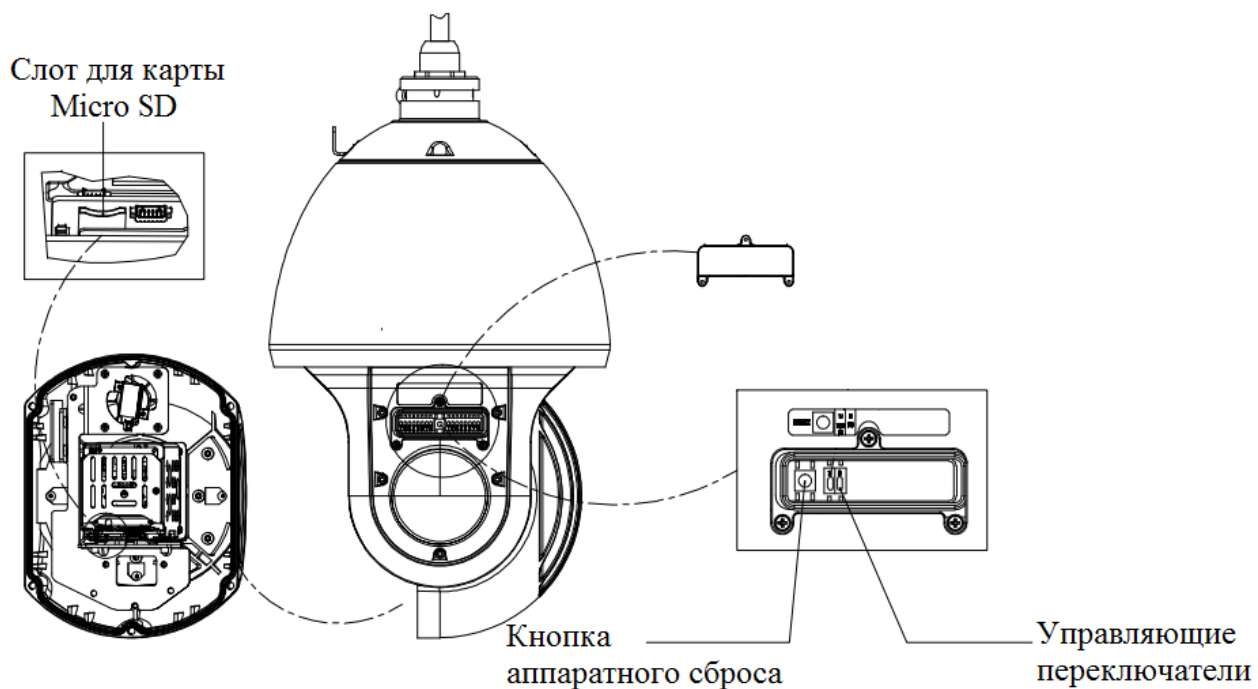


Рисунок 1

#### 4 МОНТАЖ

4.1 Убедитесь, что монтажная поверхность способна выдерживать трехкратный вес камеры и кронштейна.

4.2 Выберите место крепления камеры с учетом габаритных размеров (рис.2) и удобства работы с монтажным инструментом.

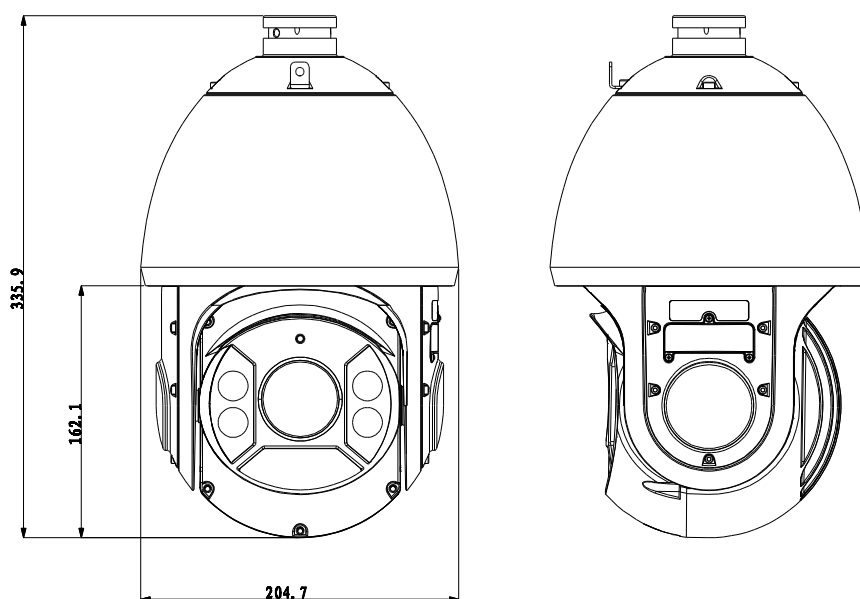


Рисунок 2

4.3 Подготовьте отверстия в установочной поверхности. Вставьте распорные дюбели в отверстия и закрепите кронштейн на установочной поверхности (рис.3). Обратите внимание: дюбели не включены в комплект поставки.

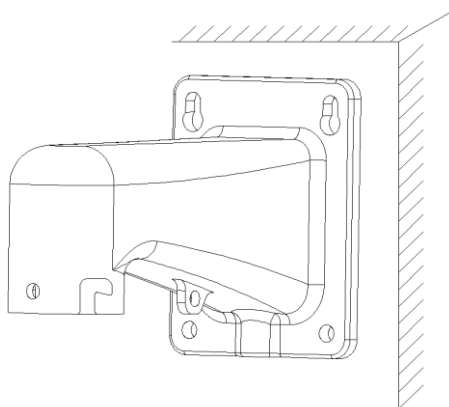


Рисунок 3

4.4. Присоедините цепь карабинов с одной стороны к кронштейну, с другой стороны к крышке видеокамеры (рис.4). Соедините контакты интегрированного кабеля кронштейна с соответствующими контактами многофункционального кабеля видеокамеры (рис.5). Изолируйте лентой место соединения, чтобы обеспечить водонепроницаемость. В многофункциональном кабеле, помимо сетевого кабеля с разъемом RJ45, располагается еще группа сухих контактов, группа звуковых интерфейсов, группа питания и RS-485. Эти группы помечены ярлыками. Функциональное значение цветовой маркировки проводов указано на каждом ярлыке. Описание функциональных значений смотрите в таблице 1.

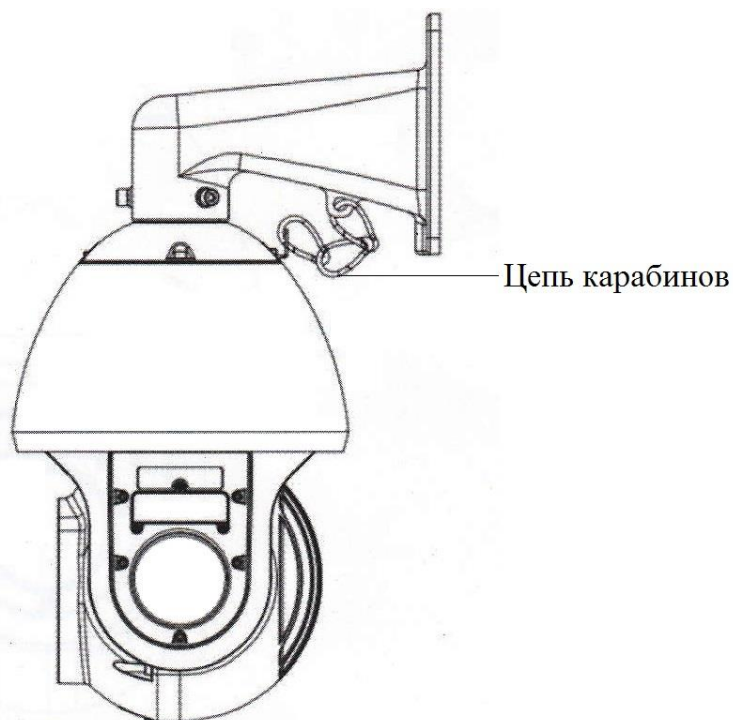


Рисунок 4

Таблица 1

Группа контактов	Функциональное значение	Описание
ALARM	ALARM_IN1	Тревожный вход 1
	ALARM_IN2	Тревожный вход 2
	ALARM_OUT1	Тревожный выход 1
	ALARM_COM1	Релейный выход 1
	GND	Заземляющий контакт
AUDIO	AUDIO OUT	Линейный выход
	AUDIO GND	«Земля»
	AUDIO IN	Линейный/ микрофонный вход
POWER	AC24V	Питающий контакт переменного тока
	AC24V	Питающий контакт
	GND	Заземляющий контакт
RS-485	A+	RS485_A
	B-	RS485_B

4.5 Для закрепления скоростной купольной камеры на кронштейне используйте соответствующий паз в кронштейне для временной фиксации камеры. Для постоянного закрепления, используя шестигранный ключ, зафиксируйте соответствующие винты на кронштейне (рис.5).

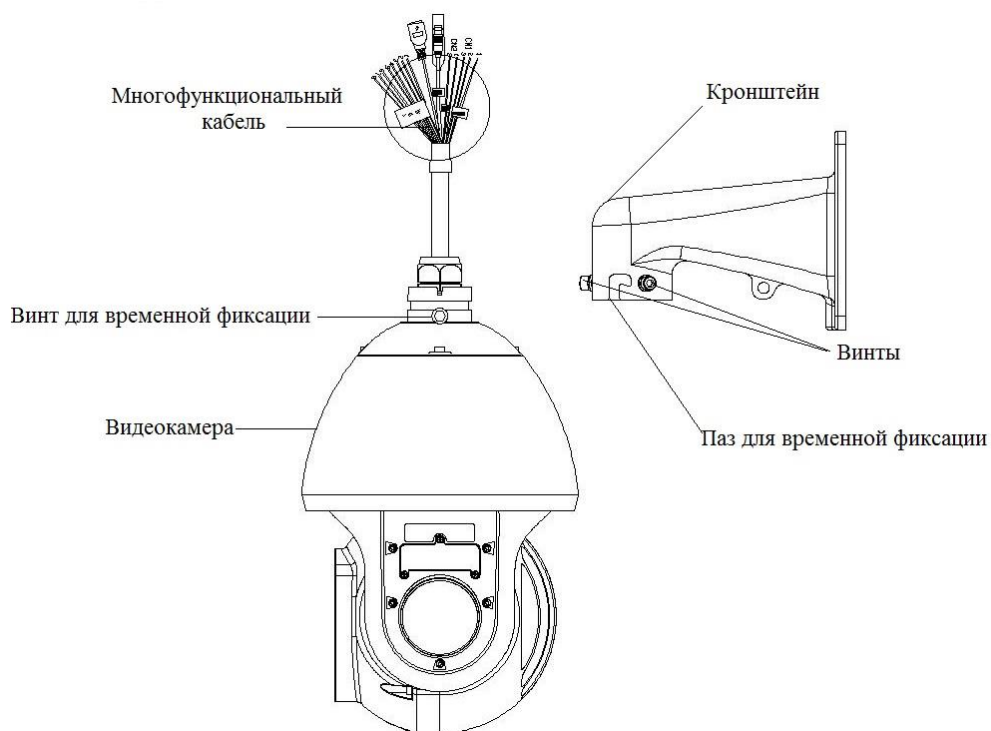


Рисунок 5

## 5 ПРОВЕРКА РАБОТОСПОСОБНОСТИ И ПЕРВИЧНАЯ НАСТРОЙКА

### 5.1 Подключение к Web-интерфейсу

Видеокамера по умолчанию имеет:

- IP адрес **192.168.1.108**
- имя пользователя: **admin**
- пароль: **admin**

Откройте браузер Internet Explorer и введите IP-адрес видеокамеры в адресной строке. При первом подключении к Web-интерфейсу, в течение минуты, появится системное сообщение с предложением установки Web-плагина (рис.6, 7). Нажмите «Запустить» для автоматической установки компонентов.

**Внимание:** Для автоматической установки Web-плагина требуются административные права в ОС Windows.

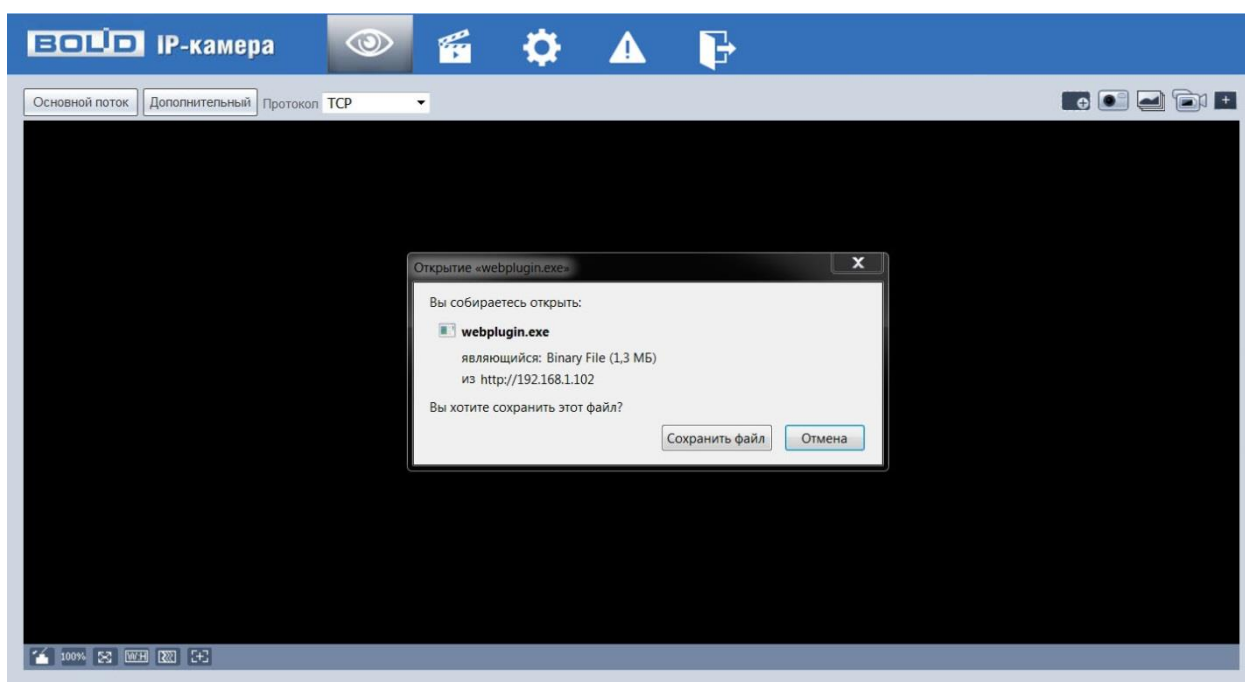


Рисунок 6

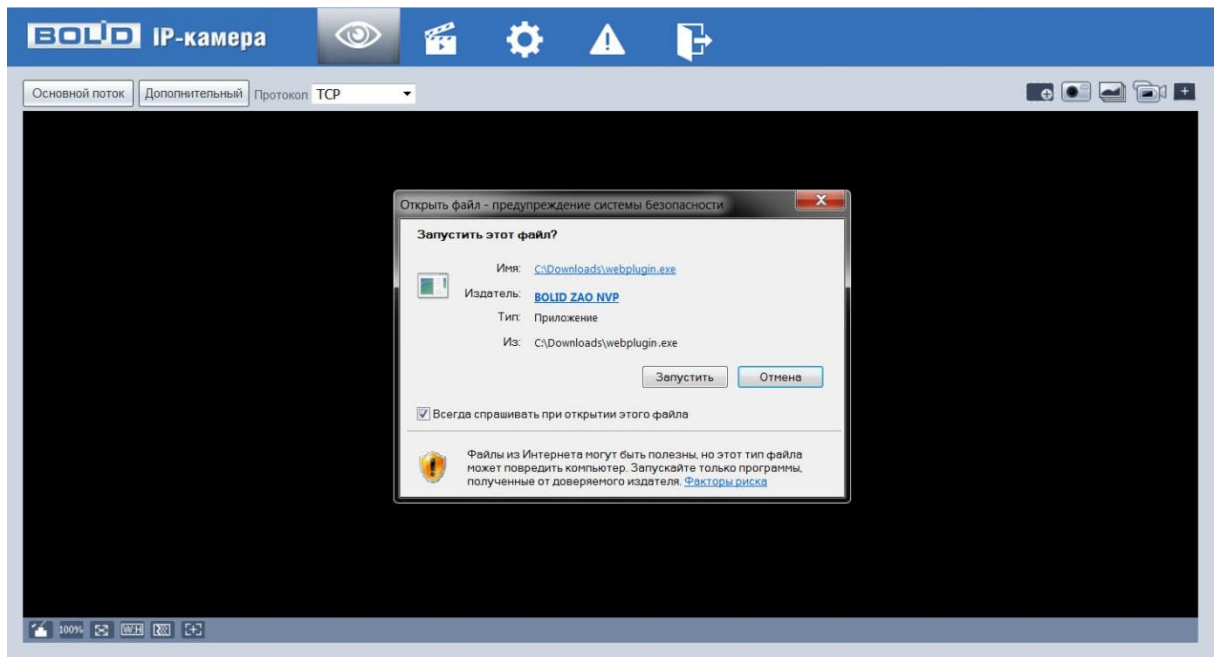


Рисунок 7

Введите ваше имя пользователя и пароль, нажмите кнопку “Вход” (рис.8).

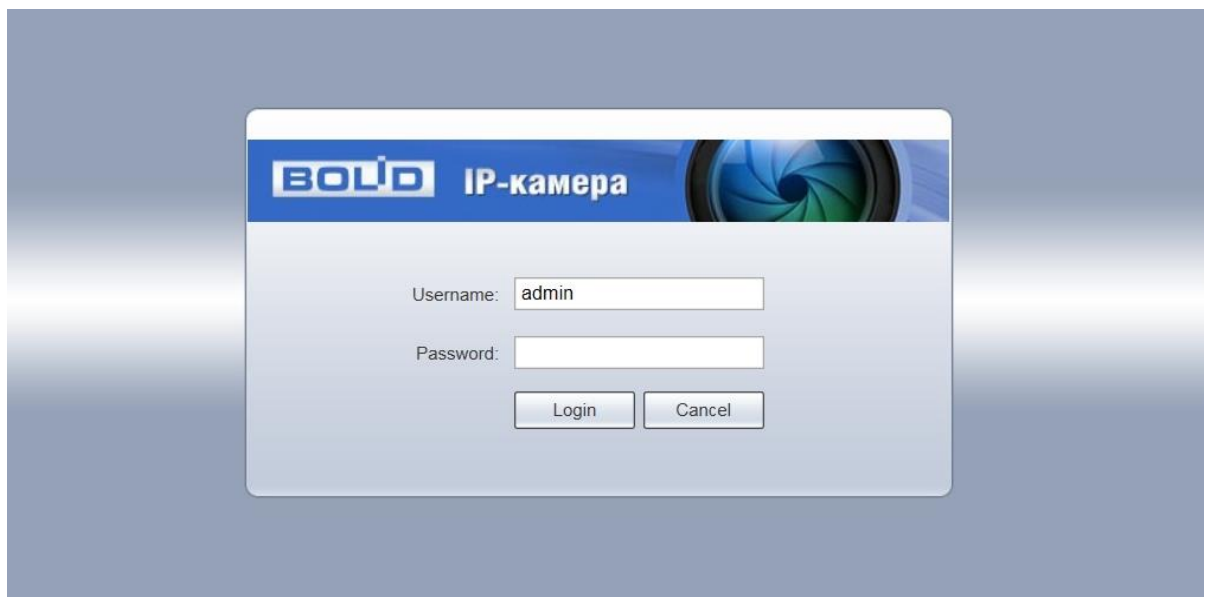


Рисунок 8

После успешной авторизации вы попадете в главное окно Web-интерфейса (рис.9).



Рисунок 9

Если планируется использовать более одной камеры, то требуется сменить IP адрес изделия на любой свободный до подключения других камер.

Для изменения IP-адреса, необходимо перейти в раздел Настройки/Сеть/TCP-IP, изменить значение параметра IP-адрес и нажать «Сохранить» (рис.10).

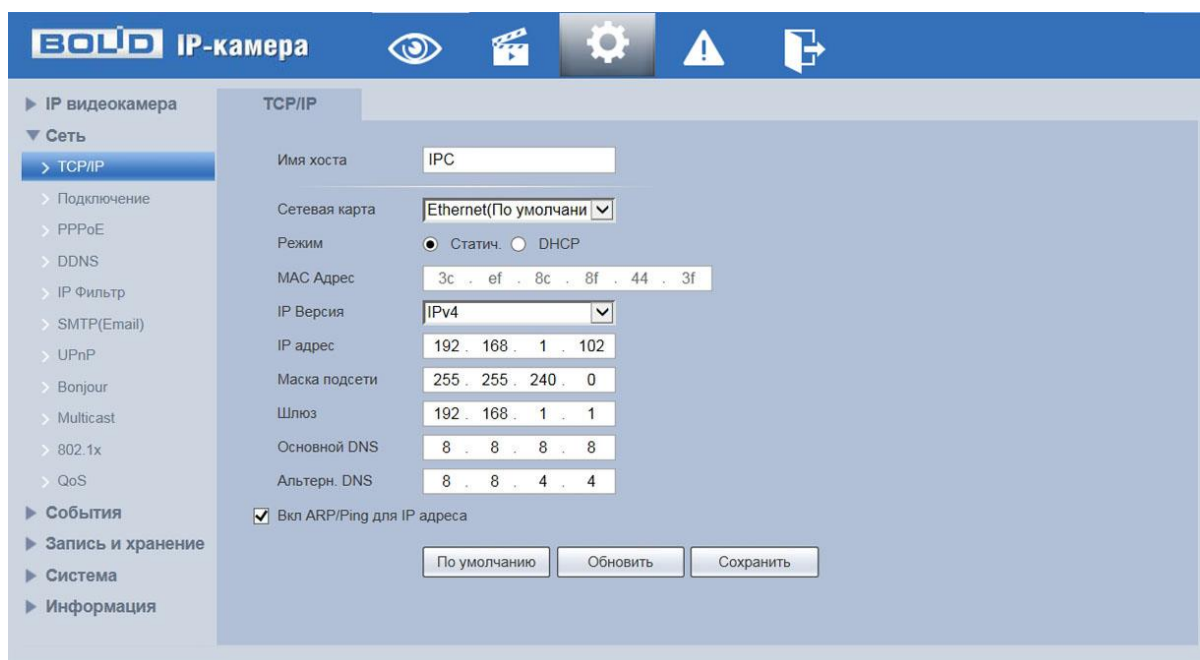


Рисунок 10

## 5.2 Использование утилиты BOLID VideoScan.

В случае отсутствия возможности доступа к камере через Web-интерфейс, а так же, если неизвестен текущий IP-адрес изделия, можно воспользоваться специальной утилитой BOLID VideoScan.

Данная утилита используется для обнаружения текущего IP адреса устройства в сети,



для изменения IP адреса, управления базовыми настройками, а также для обновления прошивки.

По умолчанию имя пользователя **admin**, пароль - **admin**, порт **37777**.

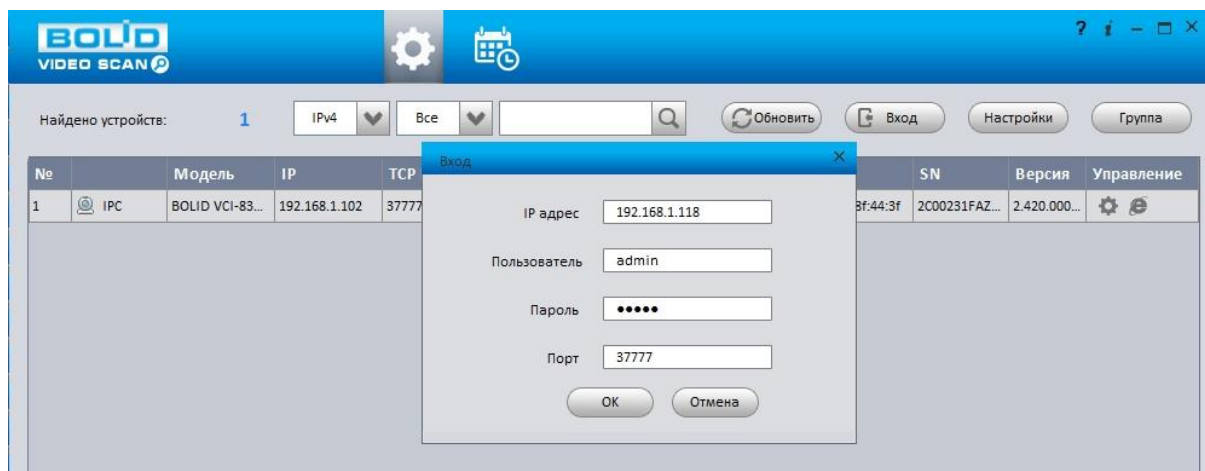


Рисунок 11

Измените IP-адрес камеры в “Сетевом” интерфейсе, нажмите кнопку “Сохранить”, чтобы завершить изменение. На рисунке 12 представлены базовые параметры для изменения.

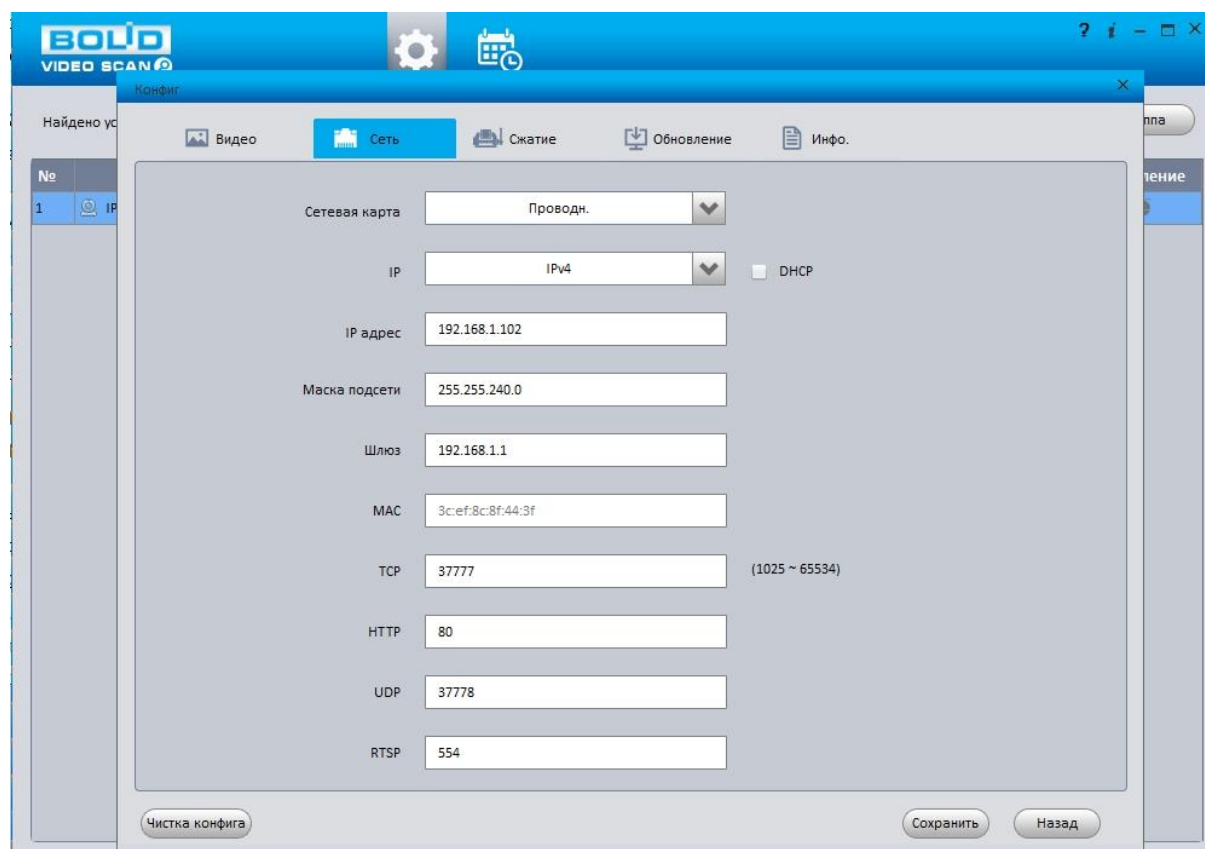


Рисунок 12

Более подробная информация содержится на CD, входящем в комплект устройства, а также на сайте компании <http://bolid.ru>



При затруднениях, возникающих при настройке и эксплуатации изделия, рекомендуется обращаться в техподдержку:

**Тел.: (495) 775-71-55** (многоканальный);

**E-mail: [support@bold.ru](mailto:support@bold.ru).**

**BOLD®**

*«VCI-528» АЦДР.202119.018 ИМ*