

HIKVISION

DS-2CD45C5F-IZH

ПАСПОРТ ИЗДЕЛИЯ

DS-2CD45C5F-IZH



Общая информация

- *1/1.7" Progressive Scan CMOS*
- *Разрешение 4000 x 3000 со скоростью записи 15к/с*
- *Высококачественное видео в условиях засветки*
- *DWDR, 3D DNR, BLC, антитуман*
- *Smart-функции*
- *Локальное хранилище объемом до 128Гб*
- *ИК-подсветка дальностью до 40м*
- *Аудио и тревожные входы/выходы*
- *Встроенный подогрев*
- *IP66, IK10*

* Изображения и спецификации могут быть изменены без дополнительного уведомления.

* За подробной информацией обращайтесь к вашему персональному менеджеру

Спецификации

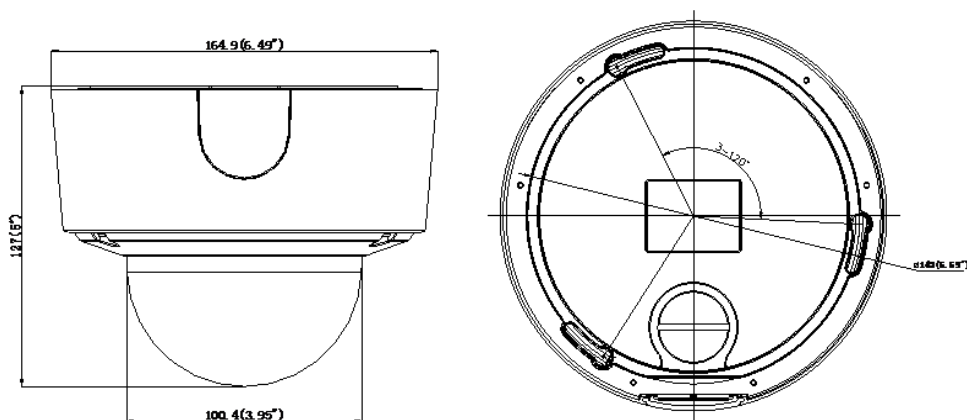
| DS-2CD45C5F-1ZH | |
|-----------------------------------|---|
| Камера | |
| Матрица | 1/1.7" Progressive Scan CMOS |
| Чувствительность | 0.01Лк @(F1.2, AGC вкл.), 0.014Лк@(F1.4, AGC вкл.), Олк с ИК |
| Крепление объектива | Ф14 |
| Объектив | 2.8-12мм @F1.4, угол обзора: 93.6°~31.8° |
| WDR | DWDR |
| Управление диафрагмой | DC drive |
| Электронный затвор | 1с-1/100,000с |
| Режим «День/ночь» | Механический ИК-фильтр с автопереключением |
| Стандарт сжатия | |
| Формат сжатия | H.264 / MJPEG |
| Тип H.264 | Базовый профиль / Основной профиль / Высокий профиль |
| Скорость передачи | 32 Кбит/с ~ 16 Мбит/с |
| Аудиосжатие | G.711/G.722.1/G.726/ MP2L2 |
| Скорость аудиосжатия | 64Кбит/с (G.711) / 16Кбит/с (G.722.1/G.726) / 32-128Кбит/с (MP2L2) |
| Изображение | |
| Макс. разрешение | 4000 x 3000 |
| Кадров/с | 15к/с (4000x3000), 22к/с (4096x2160), 25к/с (3840x2160, 3072 x 1728, 2560 x 1440, 1920 x 1080, 1280 x 720) |
| Третий поток | Независимая настройка, до: 1280x720 (10к/с) |
| Настройки изображения | Яркость и контраст, режим поворота, настраиваются через клиентское ПО или веб-браузер |
| Улучшение изображения | BLC, 3D DNR, Антитуман, ROI |
| Целевая обрезка | Поддерживается |
| Режим «День/ночь» | Авто / По расписанию / Срабатывание при тревожном входе |
| Наложение логотипа на изображение | 128 x 128, BMP 24 бита, зона настраивается |
| Сеть | |
| Сетевое хранение | NAS (поддержка NFS, SMB/CIFS), ANR |
| Протоколы | TCP/IP, UDP, ICMP, HTTP, HTTPS, FTP, DHCP, DNS, DDNS, RTP, RTSP, RTCP, PPPoE, NTP, UPnP, SMTP, SNMP, IGMP, 802.1X, QoS, IPv6, Bonjour |
| Безопасность | Проверка подлинности пользователя, водяной знак, фильтрация IP-адресов, анонимный доступ |
| Совместимость | ONVIF (профили S и G), PSIA, CGI, ISAPI |
| Срабатывание тревоги | Обнаружение вторжения, обнаружение движения, оповещение при несанкционированных действиях, отключение сети, конфликт IP-адресов, ошибка хранилища |
| Интерфейс | |
| Аудиовход | 1 канал 3.5мм, микрофонный вход / линейный вход |
| Аудиовыход | 1 канал 3.5мм |
| Сетевой интерфейс | 1 RJ45 10М/ 100М/ 1000М Ethernet, 1 RS-485 |
| Тревожный вход/выход | 1/1 |
| Видеовыход | 1Vp-p композитный выход (75 Ом/BNC) |
| Локальное хранение | Встроенный слот для microSD/SDHC/SDXC до 128 Гб |
| Перезагрузка | Есть |
| Аудио | |
| Фильтр шума окружающей среды | Поддерживается |
| Аудиовход/ вход | Поддерживается стерео, две звуковые дорожки |
| Частота дискретизации аудио | 16кГц / 32кГц / 44.1кГц / 48кГц |
| Смарт функции | |
| Анализ поведения | Обнаружение пересечения линии, обнаружение вторжений, |

3 * Изображения и спецификации могут быть изменены без дополнительного уведомления.

* За подробной информацией обращайтесь к вашему персональному менеджеру

| | |
|-----------------------|--|
| | вход в зону, выход из зоны, оставленный багаж, «исчезновение» предметов |
| Пересечение линии | Пересечение ранее определенной виртуальной линии |
| Обнаружение вторжения | Вхождение и нахождение в ранее определенную виртуальную зону |
| Вход в зону | Вхождение в ранее определенную виртуальную зону из вне |
| Выход из зоны | Выход из ранее определенной виртуальной зоны |
| Оставленный багаж | Оставление объектов в ранее определенной виртуальной зоне, таких, как: багаж, сумка, кошелек, опасные материалы |
| Перемещение объекта | Объекты исчезли из ранее определенной виртуальной зоны, такие, как экспонаты на выставке |
| Обнаружение изменений | Обнаружение изменения сцены, внезапное увеличение/уменьшение громкости звука, обнаружение потери Аудио, расфокусировка |
| Распознавание | Распознавание лиц |
| Выведение статистики | Подсчет предметов (вход и выход, порядковые номера объектов считаются и отображаются на экране в режиме реального времени) |
| Основное | |
| Питание | 12В DC / AC 24В / PoE (802.3at) |
| Потребляемая мощность | 17 Вт макс. |
| Рабочие условия | -Н: -50°C – 60°C |
| Дальность действия ИК | До 40м |
| Вандалозащита | IK10 |
| Влагозащита | IP66 |
| Размеры | Ф 164,9 × 127 мм |
| Вес | 2100 гр. |

Размеры



- * Изображения и спецификации могут быть изменены без дополнительного уведомления.
- * За подробной информацией обращайтесь к вашему персональному менеджеру

Правила эксплуатации

1. Устройство должно эксплуатироваться в условиях, обеспечивающих возможность работы системы охлаждения. Во избежание перегрева и выхода прибора из строя не допускается размещение рядом с источниками теплового излучения, использование в замкнутых пространствах (ящик, глухой шкаф и т.п.). Рабочий диапазон температур от -50 до +60 (°C)
2. Питание 220В должно подаваться от розетки, имеющей заземление.
3. Все подключения должны осуществляться при отключенном электропитании.
4. Запрещена подача на входы устройства сигналов, не предусмотренных назначением этих входов – это может привести к выходу устройства из строя.
5. Запрещено использование для устройства посторонних блоков питания.
6. Запрещено подключение других приборов к блоку питания дополнительно к устройству, так как это может вызвать превышение максимальной допустимой мощности.
7. Не допускается воздействие на устройство температуры свыше +60 °C, источников электромагнитных излучений, активных химических соединений, электрического тока, а также дыма, пара и других факторов, способствующих порче устройства. Не допускается воздействие прямых солнечных лучей непосредственно на матрицу видеокамеры.
8. Конфигурирование устройства лицом, не имеющим соответствующей компетенции, может привести к некорректной работе, сбоям в работе, а также к выходу устройства из строя.
9. Не допускаются падения и сильная тряска устройства.
10. Рекомендуется использование источника бесперебойного питания, во избежание воздействия скачков напряжения или нештатного отключения устройства.

Гарантийные обязательства

1. Настоящие гарантийные обязательства действуют в отношении всех поставляемых Поставщиком Товаров и действительны от даты продажи Товара конечному потребителю изделия в течение всего гарантийного срока на Товар.
2. Гарантия на Товар действует в той комплектации (конфигурации), которая указана в накладной на отгрузку. Любые изменения комплектации (конфигурации) Товара, требующие вскрытия корпуса, в том числе установка дополнительных устройств должны быть произведены Поставщиком с отметкой в гарантийном талоне о произведенных изменениях и подтверждены печатью Поставщика. В случае невыполнения данных требований претензии по работоспособности изделий не принимаются.
3. При выходе из строя Товара в период гарантийного срока эксплуатации Покупатель имеет право на бесплатный ремонт (за исключением не гарантийных случаев, описанных в п.6), который осуществляется в Сервисном центре.
4. При предъявлении гарантийного талона фирмы производителя гарантийный ремонт или замена Товара производится в течение 30 (тридцати) календарных дней с момента поступления Товара в Сервисный центр ЗАО «Хиквижн» в соответствии с действующим законодательством. В случае гарантийной замены устройства или его комплектующей детали на новую, срок гарантии исчисляется с момента продажи Товара.
5. Замена вышедшего из строя Товара на аналогичный Товар такой же марки, либо замена на такое же устройство другой марки, производится только при возникновении в изделии неисправностей, возникших не по вине Покупателя при предъявлении им гарантийного талона или гарантийного талона фирмы производителя. При отсутствии указанного документа, изделие обмену не подлежит. Решение о замене принимается Поставщиком в течение 7 (семи) рабочих дней с момента соответствующего обращения.
6. Определение гарантийного случая:
Гарантийным является случай дефекта (потери работоспособности) любого из компонентов гарантийного оборудования, за исключением:
 - механических повреждений, включая случайные, полученных в результате использования неоригинальных запасных частей, обслуживания или модификации оборудования кроме как авторизованным сервисным центром;

* Изображения и спецификации могут быть изменены без дополнительного уведомления.

* За подробной информацией обращайтесь к вашему персональному менеджеру

- дефектов, возникших как следствие очевидных нарушений условий эксплуатации;
 - дефектов, возникших в результате нормального износа/старения (расходные материалы), заявленных в течение гарантийного периода.
7. В гарантийном ремонте(замене) может быть отказано при отсутствии или невозможности прочесть (повреждение, закрашивание, удаление) серийного номера на устройстве.
 8. Настоящая гарантия не распространяется:
 - на ущерб, причиненный другому оборудованию, работающему в сопряжении с данным изделием;
 - на повреждение или неисправности, вызванные пожаром, молнией и другими природными явлениями, а так же форс-мажорными обстоятельствами;
 9. Гарантийное обслуживание изделий, на которые установлены гарантийные сроки фирмами производителями, производится в официальных сервисных центрах соответствующих фирм.
 10. По истечении гарантийного срока ремонт производится Поставщиком на общих основаниях и отдельно оплачивается Покупателем по тарифам, установленным Поставщиком. Расходы по доставке и возврату изделия в этом случае не возвращаются.
 11. Гарантийный срок устанавливается в размере 5 лет с момента продажи оборудования Покупателем конечному потребителю, что должно быть подтверждено соответствующими документами.

| Действия при поломке оборудования | |
|--|--|
| Срок гарантии истек или отправка оборудования в ремонт производится силами покупателя ▼ | Оборудование на гарантии, отправка производится через продавца ▼ |
| Убедиться, что все листы гарантийного талона заполнены корректно (указаны наименование товара, серийный номер, дата покупки), проверить наличие печати продавца и подписи покупателя на всех листах гарантийного талона. ▼ | |
| Максимально подробно заполнить лист «описание неисправности оборудования» ▼ | Продавец заполняет лист «описание неисправности оборудования» на базе информации, имеющейся у покупателя ▼ |
| Подготовить оборудование к отправке: по возможности укомплектовать все имеющиеся аксессуары в оригинальную упаковку (блок питания является обязательным к комплектации), т.к. в случае обмена оборудования, заменяется комплект целиком для точной диагностики. ▼ | |
| На упакованном изделии указать полный почтовый адрес отправителя, включая индекс, данные контактного лица, телефон (отрежьте и заполните «Бланк указания адреса отправителя и получателя») ▼ | |
| Отправка по адресу, указанному в гарантийных обязательствах производится за счет покупателя ▼ | Передать оборудование Продавцу для отправки в сервисный центр и копии документов на приобретение ▼ |
| Не ранее, чем через 5 рабочих дней после доставки оборудования до сервисного центра (время включает в себя приемку и тестирование оборудование, срок доставки уточняйте при отправке у перевозчика) можно уточнить получение и состояние ремонта по телефону +7 (812) 313-19-63 или по электронной почте support@hikvision.ru ▼ | |
| В случае непоступления оборудования в сервисный центр, уточнить состояние доставки: ▼ | |
| В почтовом отделении (транспортной компании) ▼ | У продавца ▼ |
| <p>Ремонт оборудования до 45 дней (в соответствии с п.1 ст.20 ЗоЗПП).</p> <p><i>Если ремонт производится на платной основе:</i></p> <p><i>По результатам тестирования сервисный центр высылает «акт отказа изделия» с указанием срока, стоимости ремонта и счет на оплату. Покупателю необходимо подтвердить согласие оплаты, отправив подписанный акт на факс +7 (812) 313-19-63 или на электронную почту support@hikvision.ru в соответствии с инструкциями, изложенными в акте. Отправка оборудования производится по факту оплаты услуг.</i></p> <p>Примечание: для физических лиц оплата счета, полученного вместе с «актом отказа изделия», возможна через кассы Сбербанка. Сразу после оплаты покупателю необходимо отправить квитанцию об оплате на факс +7 (812) 313-19-63 или на электронную почту support@hikvision.ru ▼</p> | |
| Получение изделия обратно наложенным платежом (для юр. Лиц оплата по безналичному расчету перевозчику) | Получить изделие обратно у продавца (доставка осуществляется средствами продавца) |

* Изображения и спецификации могут быть изменены без дополнительного уведомления.
 * За подробной информацией обращайтесь к вашему персональному менеджеру

Гарантийный талон

| № | Наименование изделия | Кол-во | Серийный № |
|----|----------------------|--------|------------|
| 1. | | 1 | |

Отметка ОТК

М.П.

(Подпись и дата)

(Дата продажи)

(Подпись продавца)

Гарантийный ремонт производится в сервисном центре ЗАО «Хиквижн» по адресу:

**194044, г. Санкт-Петербург, Выборгская наб., д. 45, Лит. Е, пом. 602,
Тел./Факс. +7 (812) 313-19-63
e-mail: support@hikvision.su**

Настоящим подтверждаю приемку изделия в полном комплекте, пригодного к использованию. Вся информация о потребительских свойствах товара, необходимая для выбора покупки в соответствии с моими целями приобретения, а также безопасной и правильной эксплуатации, мне предоставлена.

Гарантийный талон фирмы изготовителя получил.

С условиями гарантии ознакомлен и согласен:

_____/_____
(Подпись покупателя)

(Дата)

Уважаемые покупатели! Сохраняйте оригинальную упаковку товара до истечения гарантийного срока. При потере оригинальной упаковки или отсутствие на товаре этикетки со штрих-кодом фирмы производителя в исполнении гарантийных обязательств будет отказано.

В случае неполучения какого-либо из вышеперечисленных документов или имеющих замечаний, покупатель собственноручно указывает о них здесь:

ВНИМАНИЕ:

Для быстрой и точной диагностики неисправности, просим Вас заполнить максимально полно нижеприведенную форму

Описание неисправности оборудования т.е. в чем именно проявляется неисправность:

Общее описание системы: _____

Место установки изделия: внутри отапливаемого помещения, внутри не отапливаемого помещения, снаружи помещения (**выделите нужное или впишите свой вариант**) _____

1. **Условия установки изделия:** стена (дерево, кирпич, железобетон, другое: _____), столб (дерево, железобетон, железо, другое: _____),

(**выделите нужное или впишите свой вариант**)

2. **Наличие изоляции между кронштейном камеры и поверхностью установки:** нет, да (какая именно изоляция _____) (**выделите нужное или впишите свой вариант**)

3. **Длина кабеля от камеры до ближайшей монтажной коробки, м:** _____

4. **Наличие скруток между камерой и коробкой:** нет, да

5. **Наличие грозозащиты:** нет, да (марка _____)

6. **Условия эксплуатации изделия:** температурный диапазон от _____ до _____, влажность (высокая, средняя, низкая), запыленность (высокая, средняя, низкая), дополнительные сведения: _____

(**выделите нужное или впишите свой вариант**)

7. **Передача видеосигнала от камеры к устройству записи/отображения:**

коаксиальный кабель: марка _____, длина _____;

витая пара: передатчик _____, приемник _____, длина _____;

оптоволокно: передатчик _____, приемник _____, длина _____;

другое: _____

8. **Подключение к источнику питания:**

Камера с питанием 220В: сеть 220В, сеть 220В через стабилизатор (марка стабилизатора _____), через источник стабилизированного питания (марка источника _____), другое _____

Камера с питанием DC 12В или DC/AC 12/24В: через БП со стабилизатором (марка БП _____), через источник стабилизированного питания (марка источника _____), другое _____

(**выделите нужное или впишите свой вариант**)

9. **Дополнительные сведения:**

10.

* Изображения и спецификации могут быть изменены без дополнительного уведомления.

* За подробной информацией обращайтесь к вашему персональному менеджеру

Сведения о возможных рекламациях

| Дата | Время работы до поломки (часов) | Подтвержденная неисправность | Дата направления рекламации и № письма | Меры, предпринятые по рекламации |
|------|---------------------------------|------------------------------|--|----------------------------------|
| | | | | |
| | | | | |
| | | | | |

Получатель:
194044, г. Санкт-Петербург,
Выборгская наб., д. 45, Лит. Е, пом. 602
Тел./Факс. +7 (812) 313-19-63 e-mail: support@hikvision.su

Отправитель:

Индекс _____, город. _____,

ул. _____ дом _____, кор. _ ., кв. _____,

ФИО _____

Организация _____

тел. _____

e-mail: _____

Бланк указания адреса отправителя и получателя